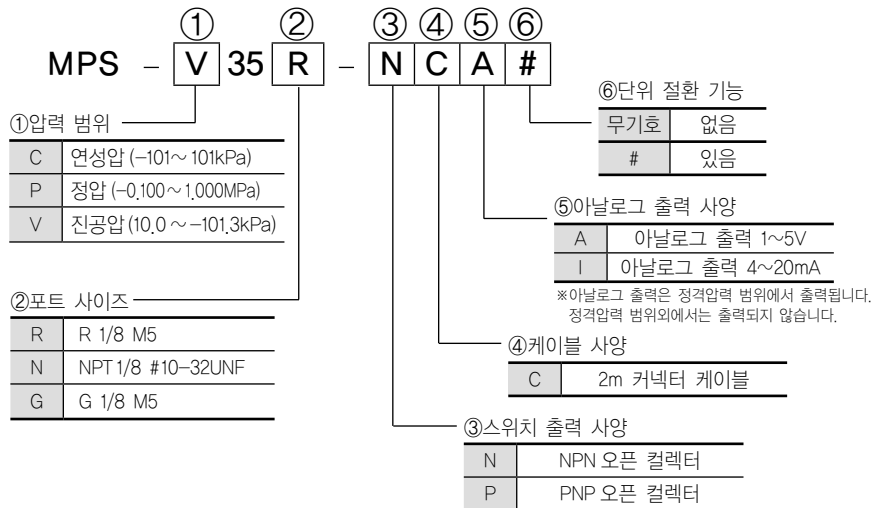


3색 디지털 표시부착 고정도 전자식 압력 센서 MPS-35 시리즈



- 3색 디지털 LCD 디스플레이
- 공기(진공), 비부식성, 불연성 가스 대응
- 스위치 출력 · 아날로그 출력 표준 탑재
스위치 출력(오픈 컬렉터)
아날로그 출력(1~5V, 4~20mA)
- 파워 세이브 모드
- 간편한 설정
세트키와 UP · DOWN 키로 간단하게 검출압력 설정가능

형식번호



옵션 형식번호

취부 금구
MPS-ACCK11



표면 취부 패널
MPS-ACCH09



사양

형식번호	단위	MPS-P35	MPS-V35	MPS-C35
정격 압력 범위		0,000~1,000MPa	0,0~101,3kPa	-100,0~100,0kPa
설정 압력 범위		-0,100~1,0MPa	10,0~101,3kPa	-101,0kPa~101,0kPa
보증내압력	MPa	1,5MPa	0,3	
적용 유체		공기 (진공), 비부식성 / 불연성 가스		
설정압력 분해능	kPa	-	0,1	
	Mpa	0,001	-	
	kgf/cm ²	0,01	0,001	
	bar	0,01	0,001	
	psi	0,1	0,01	
	inHg	-	0,1	
mmHg	-	1		
전원 전압	V	DC12~24±10%, 리플 (Vp-p) 10% 이하		
소비 전류	mA	40mA 이하		
스위치 출력		NPN 오픈컬렉터 출력		PNP 오픈컬렉터 출력
		최대부하 전류 : 125mA		최대부하 전류 : 125mA
		최대공급 전압 : DC30V		최대공급 전압 : DC24V
		내부전압강하 : 1,5V 이하		내부전압강하 : 1,5V 이하
반복정밀도	%	±0,2 F.S, 1digit 이하		
검출부 구조		실리콘 다이어프램		
응차	원포인트 설정 모드	조정 가능 (*)		
	응차 모드			
	윈도우 컴퍼레이터 모드			
응답시간	ms	2,5 이하 (채터링 방지 기능 25,100,250,500,1000,1500 선택 가능)		
출력 단축 회로		유		
디지털 표시		3 색 (적 / 녹 / 오렌지) 표시 (샘플링 주기 5 회 / 초)		
표시 정밀도		±0,2 F.S, 1digit 이하 (주위온도 25±3°C이하)		
동작 표시등		오렌지색 (1&2 표시등) OUT1,OUT2		
아날로그 출력	전압 출력 *2	V	DC1~5V(±2,5%), 직진성 ±1%F.S., 출력 임피던스 1kΩ	
	전류 출력 *3	mA	4~20mA±2,5% F.S., 직진성 ±1%F.S. 이하 최대 부하 임피던스 300Ω(전원 12V 일 때), 600Ω(전원 24V 일 때) 최소 부하 임피던스 50Ω	
내환경	보호 등급		IP40	
	주위 온도 범위		동작시 : 0~50°C, 보관시 : -10~60°C (결로 및 동결이 없을 것)	
	주위 온도 관리		동작시 및 보관시 : 35~85%RH(결로가 없을 것)	
	내전압		AC1000V 1분간 (리드선과 케이스간 측정)	
	절연저항		50MΩ 이상 (DC500V)(리드선과 케이스간 측정)	
	내진동		10~55Hz, 복진폭 1,5mm XYZ 각 방향 2 시간	
내충격	m/s ²	100m/s ² XYZ 각 방향 3 회		
온도 특성		±2,5 F.S(기준 온도 25°C, 범위 0~50°C)		
배관 접속경		R:R1/8", M5, N NPT1/8", #10~31UNF, G G1/8"(BSPP)		
전기 접속부		2m 커넥터 케이블		
질량	g	80g(2m 리드 와이어 포함)		

*1. 원 포인트 설정 모드와 윈도우 컴퍼레이터 모드는 1~8digits의 응차를 조정할 수 있습니다.

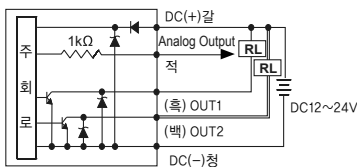
*2. 전압출력을 설정한 경우, 전류출력을 할 수 없습니다. 2종류의 모드 중 1종류만 선택할 수 있습니다.

*3. 전류출력을 설정한 경우, 전압출력을 할 수 없습니다. 2종류의 모드 중 1종류만 선택할 수 있습니다.

내부 회로도

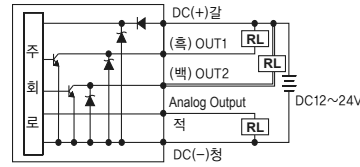
MPS - □ 35 □ - NCA

2 NPN + AnalogOutput(1~5V)



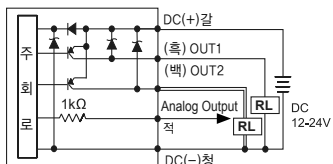
MPS - □ 35 □ - NCI

2 NPN + AnalogOutput(4~20mA)



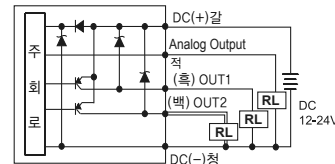
MPS - □ 35 □ - PCA

2 PNP + AnalogOutput(1~5V)



MPS - □ 35 □ - PCI

2 PNP + AnalogOutput(4~20mA)

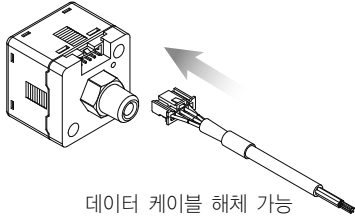


주요기능

단위 : (mm)

① 신속한 취부가 가능

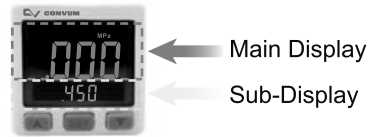
- 취부시간 단축
- 쉬운 해체



② 설정치 확인 용이

- 서브디스플레이를 통해 쉽게 셋팅값 확인 가능

Main/Sub-Display



③ 2COLOR 메인 디스플레이

- 컬러 모드 변경 가능



	Soft	Soft	Green	Red
ON	Green	Red	Green	Red
OFF	Red	Green	Green	Red

④ OPS Quick Setting

- 설정치 변경시 서브디스플레이에 바로 적용되어 세팅단계를 3/4으로 단축

Up/Down quick setting



Finished setting



⑤ 단위 판독 용이

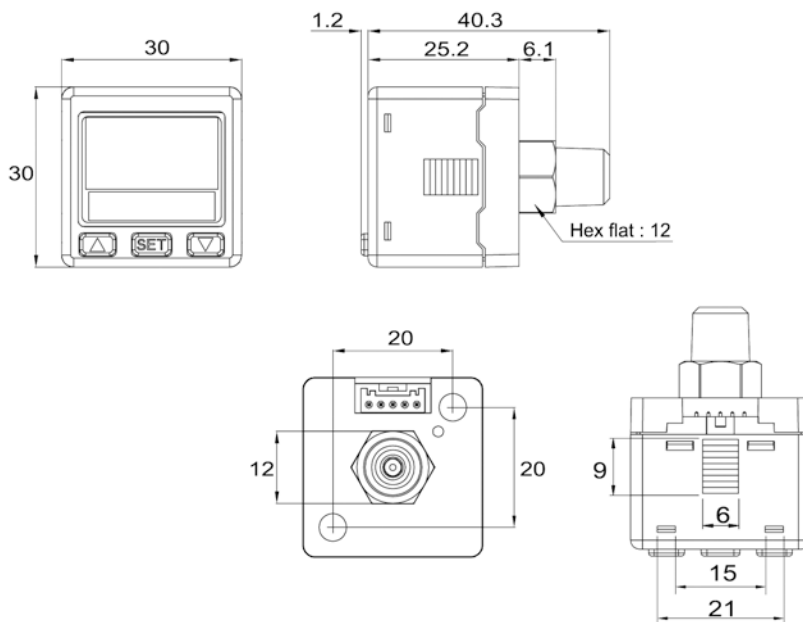
- 디스플레이창에 설정 단위가 표시되어 판독 용이

mmHg | inHg | psi | bar | kgf/cm² | MPa | kPa



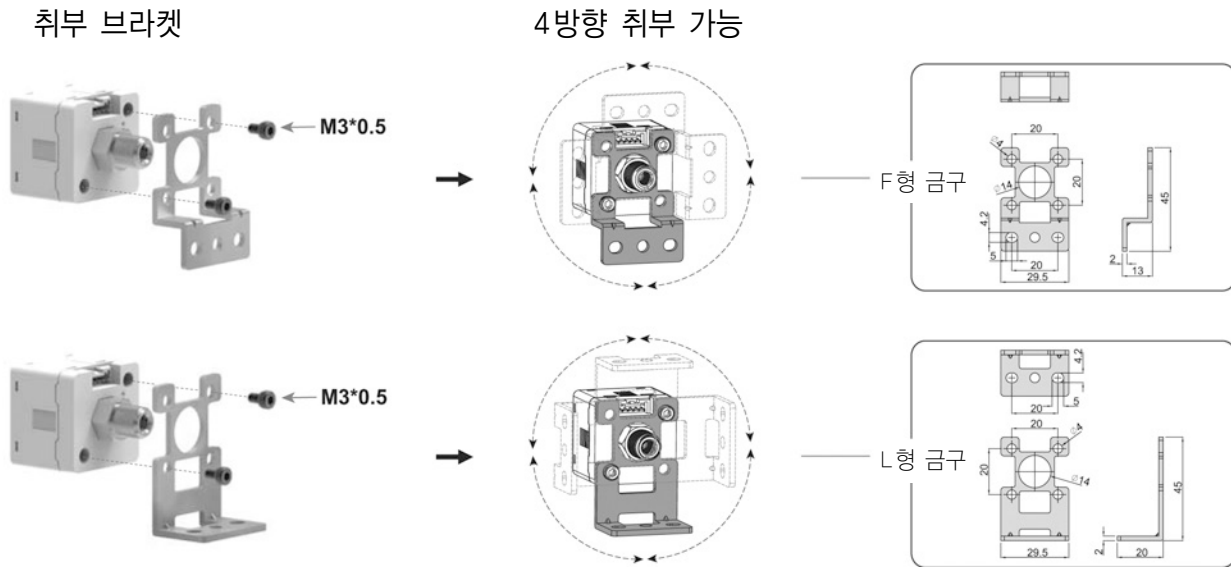
외형치수도

단위 : (mm)

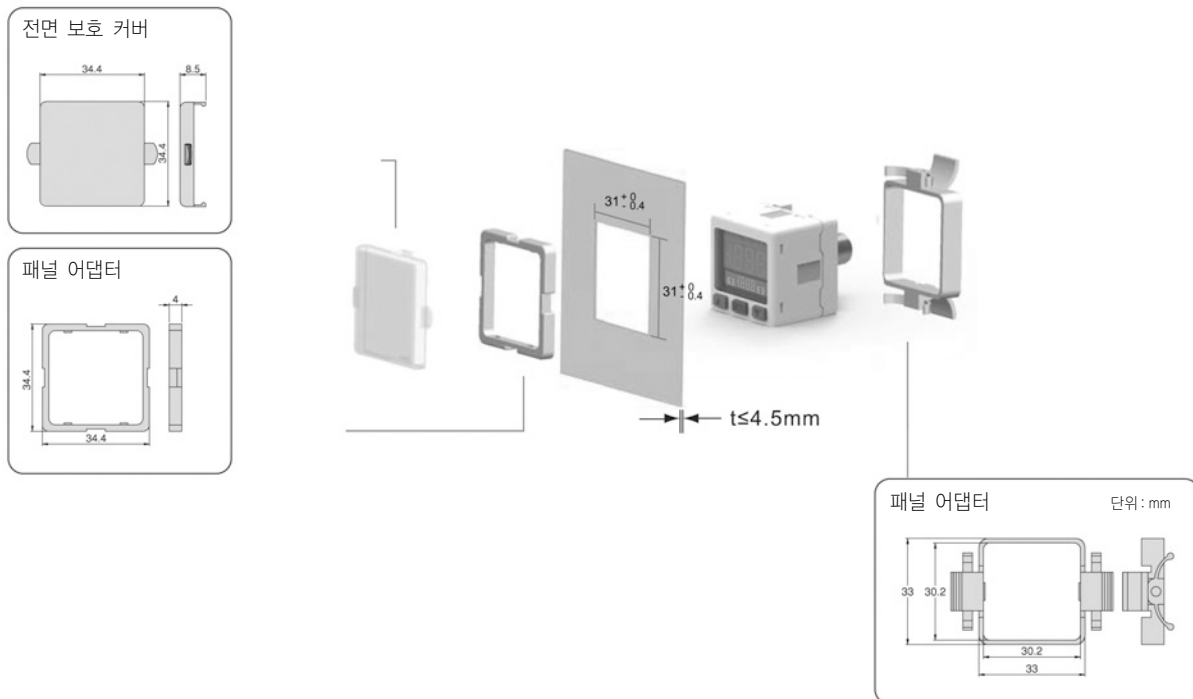


옵션파트 / 외형치수도

단위 : (mm)



패널 취부 어댑터 + 전면 보호 커버



HYUNDAI